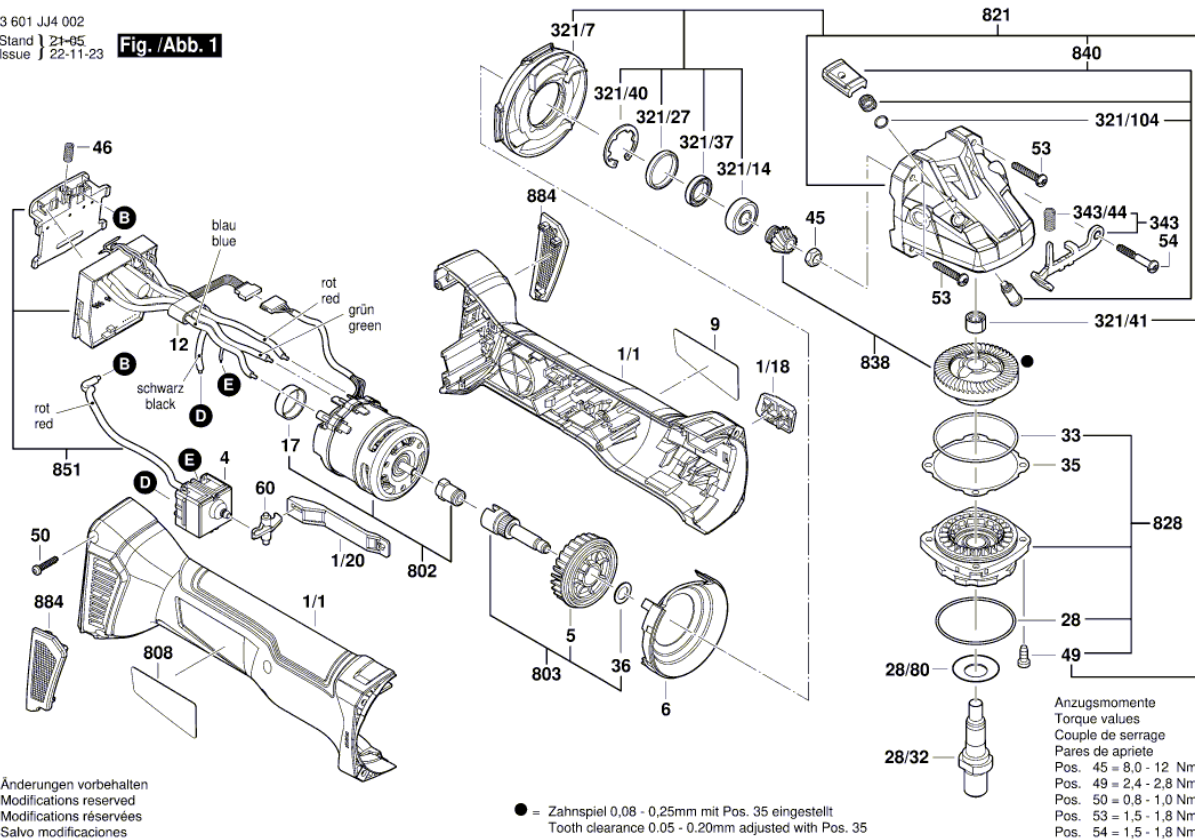


Изображение - модел - E

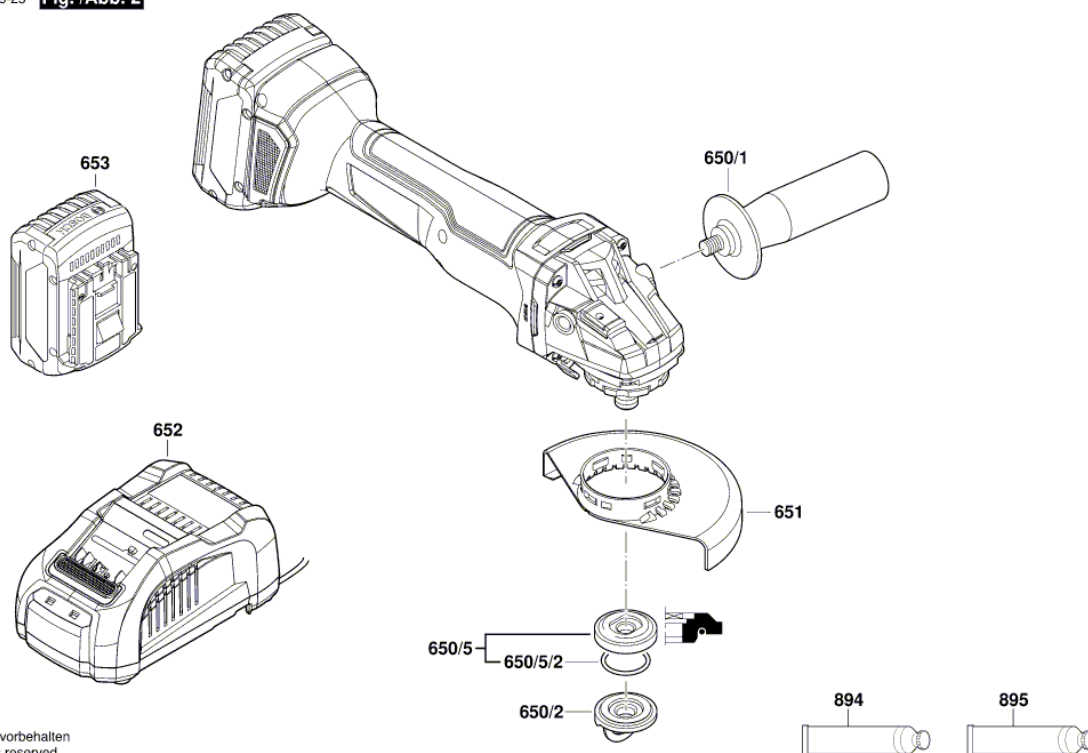
3 601 JJ4 002
Stand | 21-95
Issue | 22-11-23

Fig. /Abb. 1



Изображение - модел - E

3 601 JJ4 002
Stand } 21-05-25
Issue } **Fig. /Abb. 2**



Änderungen vorbehalten
Modifications reserved
Modifications réservées
Salvo modificaciones

Списък на резервните части

Артикул	Каталожен номер	Описание	Изображение
1/1	1 619 P15 334	КОРПУС НА МОТОР	1
1/18	1 619 P15 338	ШАЛТЕР-ПАЛЕЦ	1
1/20	1 619 P16 511	ПРЕВКЛЮЧВАТЕЛ	1
4	2 607 202 328	ПУСКОВ КЛЮЧ	1
5	1 619 P16 641	ВЕНТИЛАТОР	1
6	1 600 591 065	ДИФУЗЬОР	1
9	1 619 P15 337	ТАБЕЛКА	1
12	1 600 A00 RK2	ФЕРИТ	1
17	1 600 100 P12	КАПАЧЕ	1
28	3 600 210 109	О-ПРЪСТЕН 47,0x1,5 ММ	1
28/32	1 619 P06 419	ШПИНДЕЛ М 14, SW 17	1
28/80	1 619 P09 390	КОМПЕНСАЦИОННА ШАЙБ	1
33	1 600 210 035	О-ПРЪСТЕН 46,0x1,1 ММ	1
35	1 600 136 013	КОМПЕНСАЦИОННА ШАЙБА 0,1 ММ ДЕБЕЛ	1
35	1 600 136 014	КОМПЕНСАЦИОННА ШАЙБА 0,2 ММ ДЕБЕЛ	1
35	1 600 136 015	КОМПЕНСАЦИОННА ШАЙБА 0,3 ММ ДЕБЕЛ	1
36	1 610 100 023	ШАЙБА	1
45	1 619 P17 544	ГАЙКА	1
46	1 609 280 477	ПРИТИСКАЩА ПРУЖИНА	1
49	2 914 491 410	ВИНТ М4x16	1
50	2 609 110 201	TORX-ВИНТ 3x16	1
53	1 619 P01 066	TORX-ВИНТ 4x25	1
54	2 603 490 025	TORX-ВИНТ 4x30	1
60	1 600 A00 P18	ЛОСТ	1
321/104	1 600 210 044	О-ПРЪСТЕН 4,5x1,0 ММ СИНЬО	1
321/14	1 619 P09 955	САЧМЕН ЛАГЕР	1
321/27	1 600 206 025	ГУМЕН ПРЪСТЕН	1
321/37	1 600 A00 P17	ДЪРЖАЧ	1
321/40	1 600 119 011	ОСИГУРИТЕЛ	1
321/41	1 600 200 029	ВТУЛКОВ ЛАГЕР	1
321/7	1 619 P16 508	ВЪЗДУШЕН ДИФУЗЕР	1
343	1 607 000 742	ХЕБЕЛ-ФИКСАТОР	1
343/44	1 604 611 042	ПРИТИСКАЩА ПРУЖИНА	1

Списък на резервните части

Артикул	Каталожен номер	Описание	Изображение
802	1 607 000 CA4	ЕЛЕКТРОМОТОР	1
803	1 607 000 CA5	КОНУСОВИДЕН ВАЛ	1
808	1 619 P17 297	ТАБЕЛКА	1
821	1 607 000 CA6	КОПРУС ПРЕДАВАВКИ	1
828	1 619 P15 775	ЛАГЕРЕН ФЛАНЕЦ	1
838	1 607 000 CA8	СЪЕДИНИТЕЛ + SSBF	1
840	1 607 000 V41	СТОП БУТОН	1
851	1 619 P15 493	СЕТ- КЛЮЧ + ЕЛЕКТРО	1
884	1 607 000 CA9	ФИЛТЪР	1
650/1	1 619 P10 681	ДОПЪЛНИТЕЛНА ДРЪЖКА	2
650/2	1 600 A01 6DN	ФЛАНЕЦ С БЪРЗО ЗАХВАЩАНЕ	2
650/5	2 605 703 014	ЗАТЯГАЩИ ШАЙБИ Ø22,3xØ42 MM	2
650/5/2	1 600 210 055	О-ПРЪСТЕН 20,35x1,78 MM	2
651	1 600 A02 5XR	ПРЕДПАЗИТЕЛ	2
652	2 607 225 921	ЗАРЯДНО EU GAL 1880 CV 230/14,4-18V	2
652	2 607 226 251	ЗАРЯДНО EU GAL 18V-40, 230V/10,8V – 18V	2
653	1 607 A35 0M0	БАТЕРИЯ GBA 18V 4.0Ah	2
653	2 607 337 069	БАТЕРИЯ BBS MR, 18V, 5,0 Ah 48 S	2
894	1 615 430 020	Смазваща тръба 225 ML	2
895	1 605 430 003	Смазваща тръба 225 ML	2